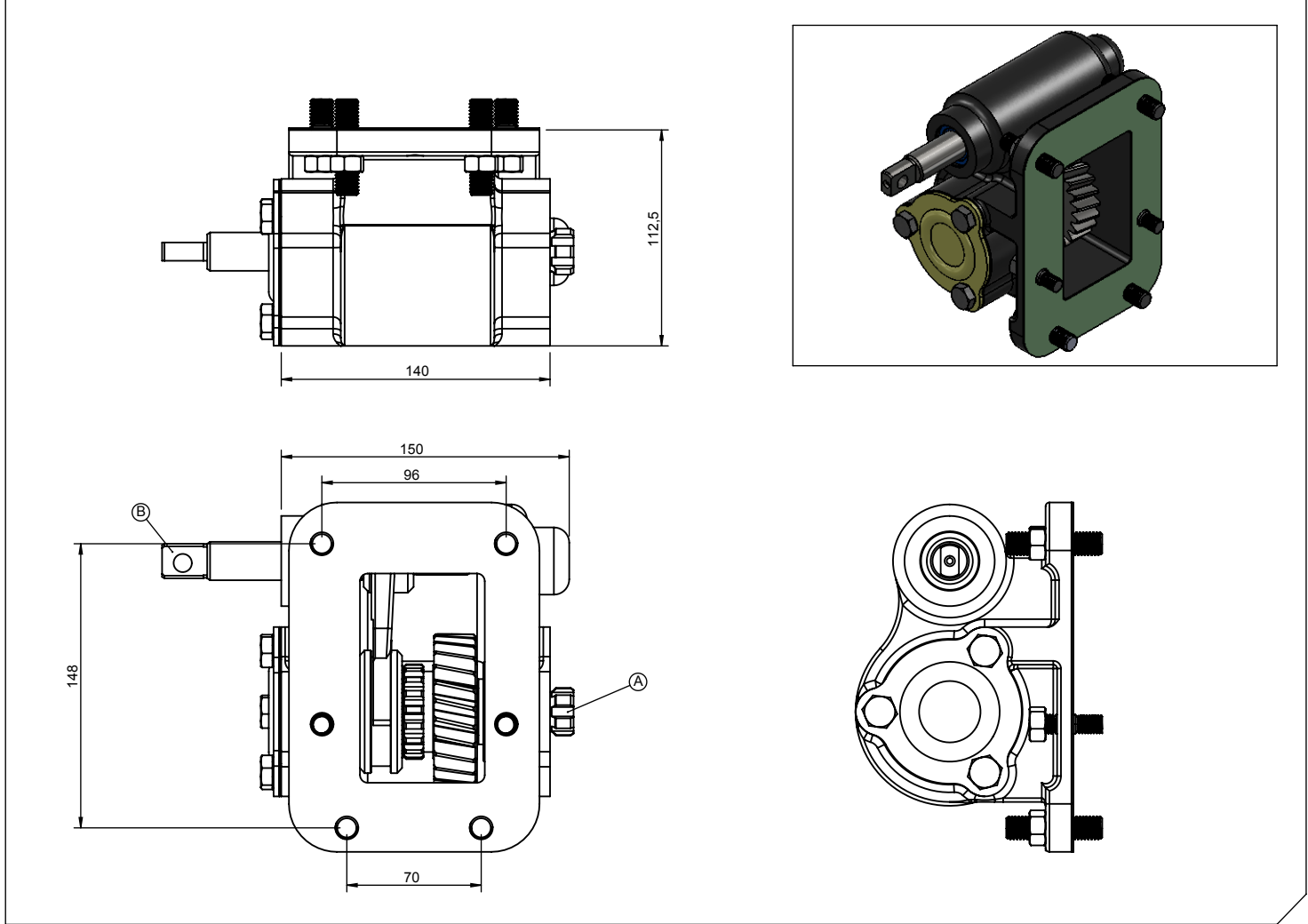


Araç Tipi Vehicle Type	635 FE - 515 FE - 519 FE - FE 534 - FE 544 - FB 634 - FE 639 C - 839 - 859 G FE130C1 CANTER 2.0 SUPER LOW MITSUBISHI (739)
Şanzıman Tipi Gearbox Type	MO 25 S 5 / 27 S5

Ürün Kodu / Product Code	MTS.01.25S5.KF
---------------------------------	-----------------------

Ürün Görünümleri / Products View



Opsiyonlar / Options

<p>A : PTO Çıkışı (Standart DIN 5463 6X21X25 UNI 3 Delikli) Pistonlu pompaya akuple (4 delikli ISO bağlantı) Kaplinli (flanşlı bağlantı) B : Mekanik Kontrol</p>	<p>A : PTO Output (Standard DIN 5463 6X21X25 UNI 3 Bolt) Direct mounting ISO 4 bolt mtg. adapter Drive flange B : Mechanic Control</p>
--	--

Teknik Bilgi / Technical Data

Güç / Power (Kw)	Maksimum Tork / Maximum Torque		Çevrim Oranı Ratio	Bağlantı Şekli Mounting Side	Kumanda Kontrol Control Type
	Nm	Kgm			
1000 Dev. / Dak.				SOL YAN/LEFT SIDE	MEKANİK/MECHANIC
23,6	225	23	1/1	Ağırlık / Weight (Kg)	Dönüş Yönü / Rotation Sense
				6	SAĞ/CLOCKWISE(CW)



KOZANOĞLU
KOZMAKSAN

Hidrolik Pompa ve Ara Şanzıman P.T.O. İmalat San. ve Tic. Ltd. Şti.
Hydraulic Pumps & Power Take-Offs Manufacturing Limited Co.

Ofis / Office
Tel. +90 312 354 05 39
Fax +90 312 354 34 59
7. Sokak No: 9
Ostim / ANKARA
e-mail: info@kozmaksan.com.tr

Fabrika / Factory
Tel. +90 312 267 39 71
Fax +90 312 267 38 72
AOS. 1. OSB. Erkunt Cad. No: 6
Sincan / ANKARA
Website: www.kozmaksan.com.tr